

Innovative Exploration Drilling and Data Acquisition – Test Center:

I-EDDA-TC



UPPSALA
UNIVERSITET



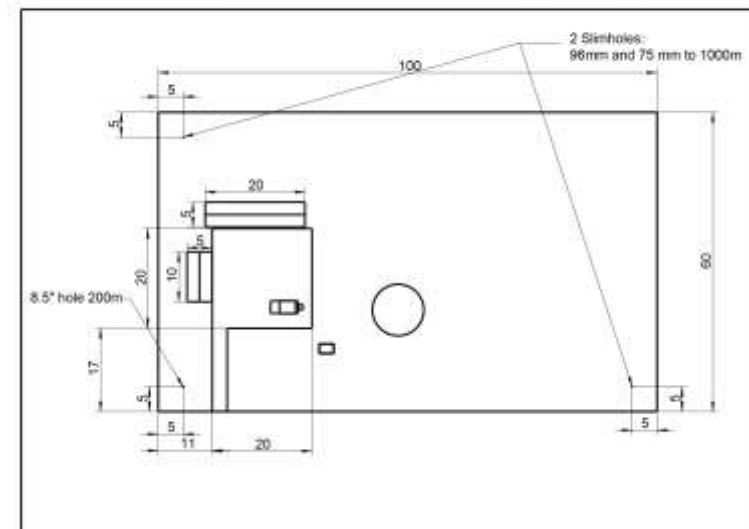
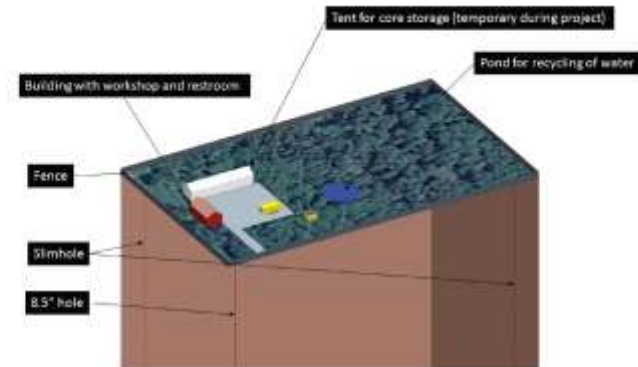
Syftet med projektet

Projektet avser att hitta och undersöka en möjlig lokal för att etablera ett test center för utveckling av borrhutrustning och utrustning relaterad till borrhning.

Arbetet inkluderade:

- 1) Undersökning av lämpligheten av platsen för att etablera test centret, inklusive en enklare geologisk undersökning av berget vid platsen;
- 2) undersökning av tillstånd som behövs för att borra på platsen;
- 3) planering av utrustning som måste finnas på platsen för att göra test centret operativt;
- 4) ansökan om projektmedel från EIT RawMaterials för att finansiera byggnationen av test centret.

Vision för I-EDDA-TC:



Vad har gjorts?

Två huvudresultat har framkommit genom studien, vilka följer projektets syfte:

1. En lämplig plats för att etablera I-EDDA test center har identifierats intill en av Epiroc's fabriker i Örebro, genom att ta i åtanke olika faktorer som påverkar lämpligheten av den valda lokalen.
2. En ansökan om finansiering till att etablera test centret har skickats till EIT RawMaterials.